

PULS ÇIKIŞLI ARTIMSAL ENKODERLER



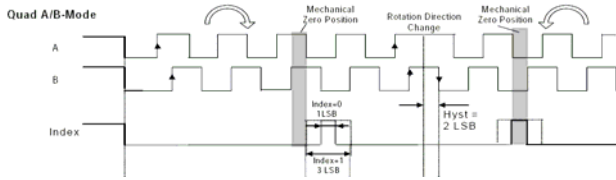
- Ø 50 mm
- Manyetik yapı
- Artımsal 2-4-8-16-25-32-40-50-64-80-100-125-128
160-200-250-256-400-500-800-1000-1024
2048-4096 puls / tur

Main Applications

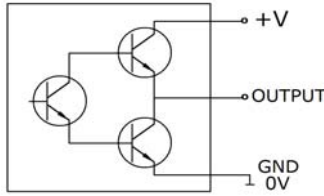
Çeşitli otomasyon sistemlerinde pozisyon ve açı ölçme uygulamalarında kullanılır.

Specifications

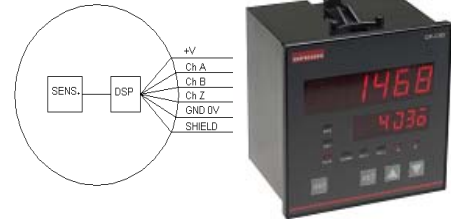
Gövde Çapı	Ø 50 mm
Mil çapı	Ø 8 mm
Mil malzemesi	Paslanmaz çelik
Gövde Malzemesi	Aluminium / çelik
Ölçme sistemi	Manyetik
Besleme Voltajı	8-24 VDC (Standart) or 5 VDC (Opsiyonel)
Max. Tur Hızı	3500 devir/dakika
Çalışma sıcaklık aralığı	-20.....+80 °C
Elektriksel Bağlantı	2.5 m Kablo (Standart) veya Konnektör (Opsiyonel)



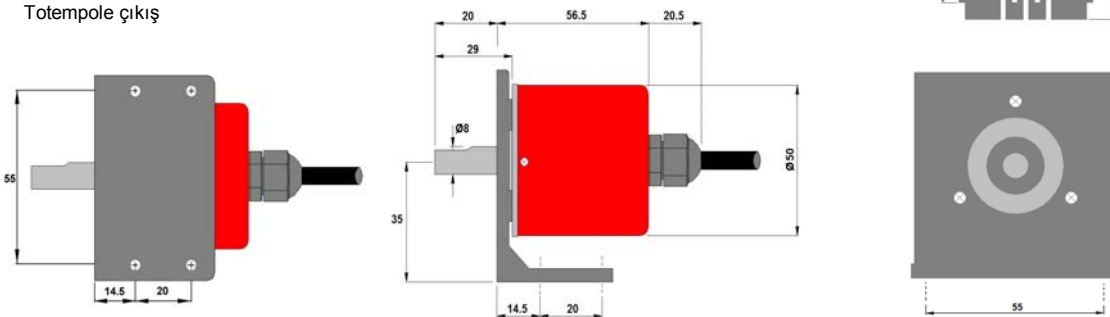
Çıkış dalgası



Totempole çıkış



OP-CN4C or OP-CN5C bağlantısı



Sipariş kodlaması örneği

MRIE	50	TP	500	Z	24V	2.5 m
Model	Gövde Çapı	Çıkış türü TP = Totempole	Çözünürlük 2 den 4096 ya puls / tur	Çıkış Sinyali A, B, Z	Besleme Voltajı 8-24 VDC veya 5 VDC	Kablo boyu 2.5 metre veya Konnektör