

Artımsal Sayıcı



Kullanım Alanları

Otomasyon Sistemlerinde, mesafe ve açısal ölçüm amaçlı MRI enkoderi ve MLI ölçme sistemi için

Özellikler

Mikroişlemci tabanlı

Software kalibrasyon

Eeprom memory

6+6 Dijit led display

220V, 50Hz, 4VA Besleme

TTL/Totempole/Open Collector girişi

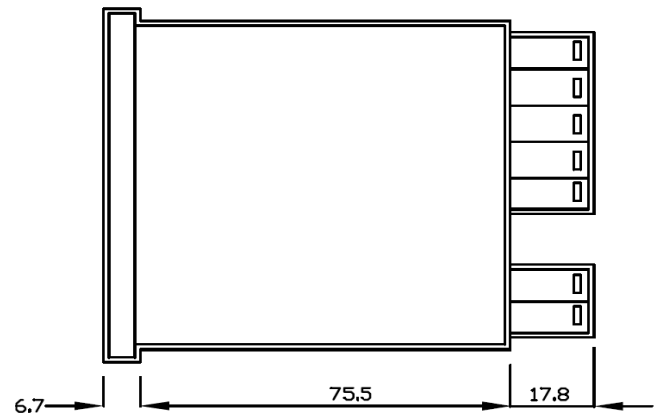
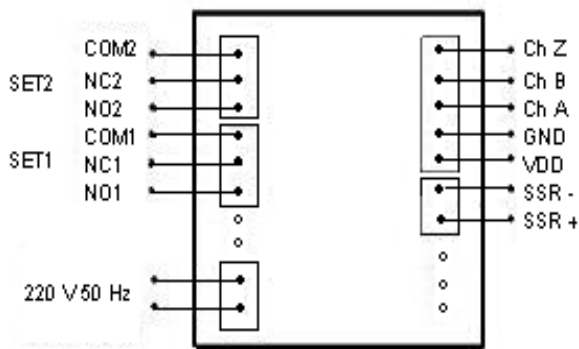
ABS Plastik gövde

Pozisyon sıfırlama özelliği

Mekanik ölçüler 72x72 mm

Panel kesim ölçüleri 67x67

Harici reset girişi



OP-CN4

B

220

Model

B : Siyah

220 V

Artımsal Sayıcı**Kullanım Alanları**

Otomasyon Sistemlerinde, mesafe ve açısal ölçüm amaçlı MRI enkoderi ve MLI ölçme sistemi için

Özellikler

Mikroişlemci tabanlı

Software kalibrasyon

Eeprom memory

6+6 Dijit led display

220V, 50Hz, 4VA Besleme

TTL/Totempole/Open Collector girişi

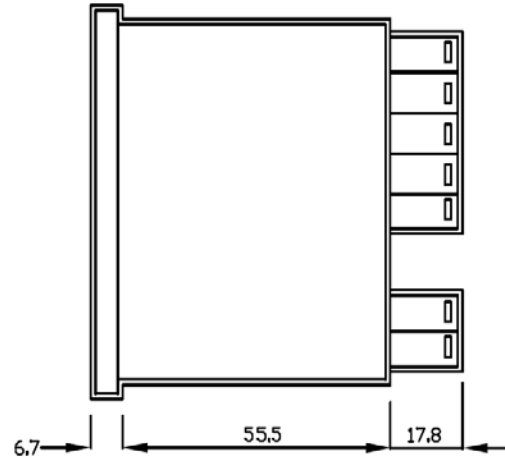
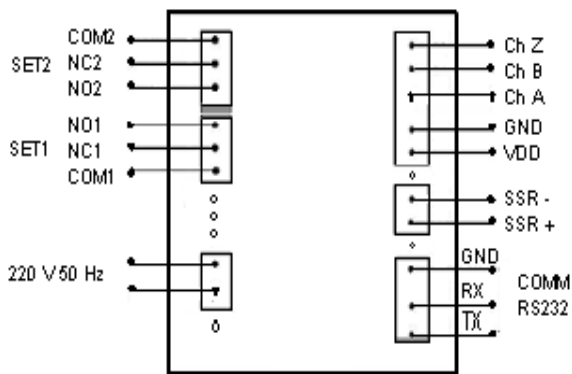
ABS Plastik gövde

Pozisyon sıfırlama özelliği

Mekanik ölçüler 96x96 mm

Panel kesim ölçüleri 90x90

Harici reset girişi



OP-CN5

B

220

Model

B : Siyah

220 V