

Uzunluk Kontrol Cihazı



Kullanım Alanları

Otomasyon Sistemlerinde, mesafe ölçüm amaçlı rezistif sensörler için

Özellikler

Mikroişlemci tabanlı

16 Bit yüksek çözünürlük

Software kalibrasyon

Eeprom memory

4 Dijit led display

3 Bağımsız set noktası

3 x Röle çıkışı

220 veya 24 V, 50 Hz, 4VA besleme

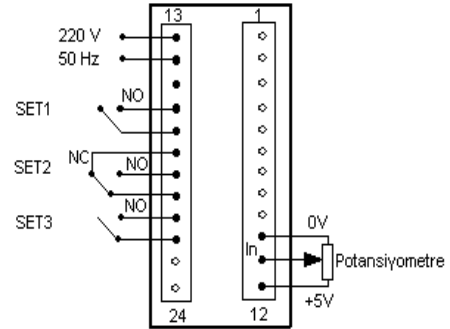
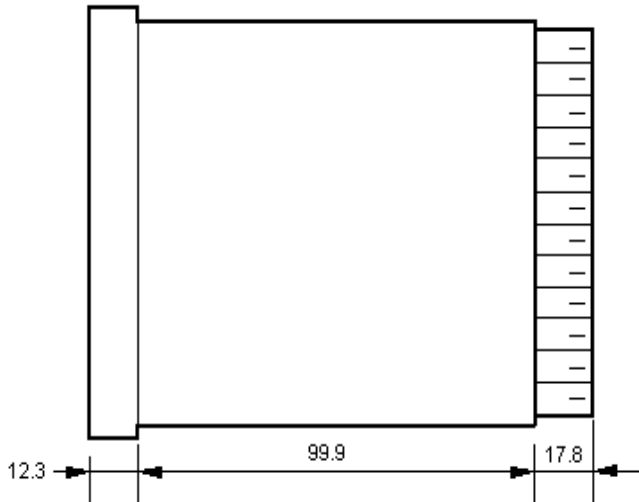
Membran ön panel

ABS plastik gövde

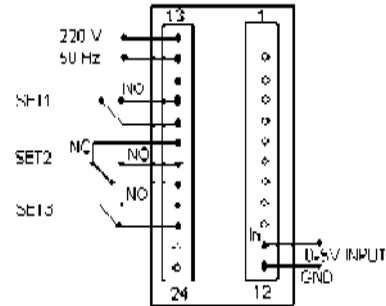
Pozisyon sıfırlama özelliği

Mekanik ölçüler 48x96 mm

Panel kesim ölçüleri 45x90 mm



Potansiyometrik sensör girişi



0-5V Giriş

OP-LP	1	B	220
Model	1 : 48x96 mm 2 : 96x48 mm	A : Krem B : Siyah	220 V veya 24 V