

Dijital Gösterge



Kullanım Alanları

Otomasyon Sistemlerinde, mesafe ve açısal ölçüm amaçlı Rezistif sensörler ve MRA,MRV enkoderleri için

Özellikler

Mikroişlemci tabanlı

Software kalibrasyon

Eeprom memory

4 Dijit led display

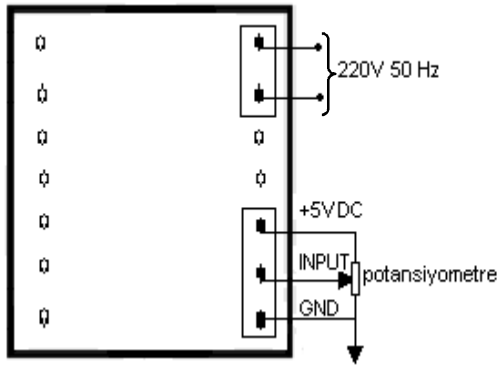
220V, 50Hz, 4VA Besleme

Lineer veya rotary potansiyometre veya SSI 10 Bit enkoder girişi

ABS plastik gövde

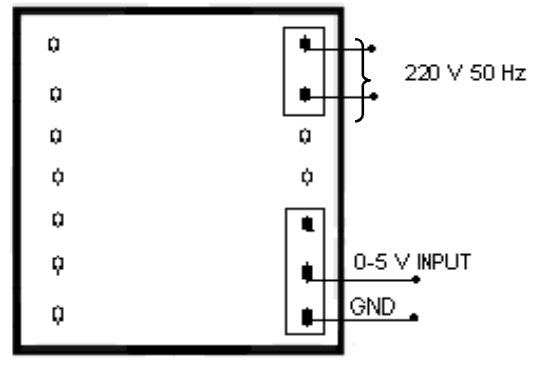
Mekanik ölçüler 48x48 mm

Panel kesim ölçüleri 45x45



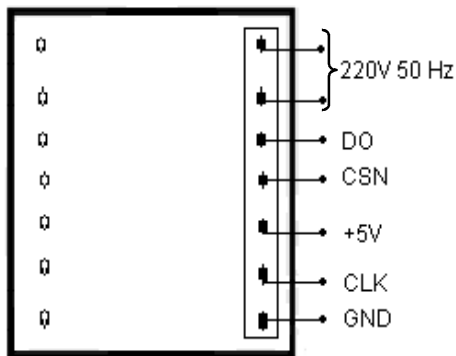
MD3

Potansiyometrik sensör girişi



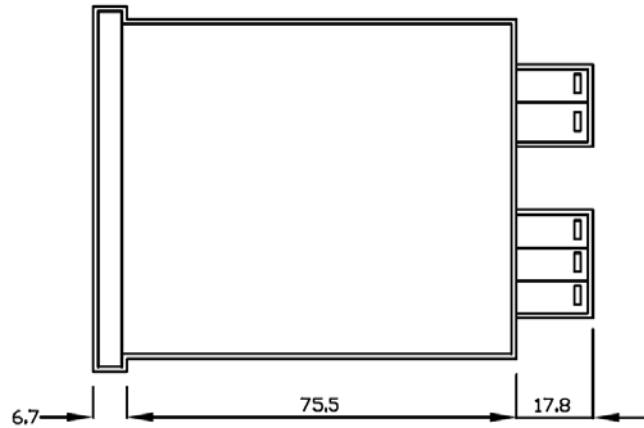
MD3

0-5 V girişi



MD3 10 SSI,MD3 12

SSI girişi



OP-MD3	B	LA	220
Model	B : Siyah	LA : Lineer Analog RA : Rotary Analog 10A : 10 Bit Absolut 12A : 12 Bit Absolut	220 V veya 24 V

Dijital Gösterge



Kullanım Alanları

Otomasyon Sistemlerinde, mesafe ve açısal ölçüm amaçlı Rezistif sensörler ve MRA,MRV enkoderleri için

Özellikler

Mikroişlemci tabanlı

Software kalibrasyon

Eeprom memory

4 Dijit led display

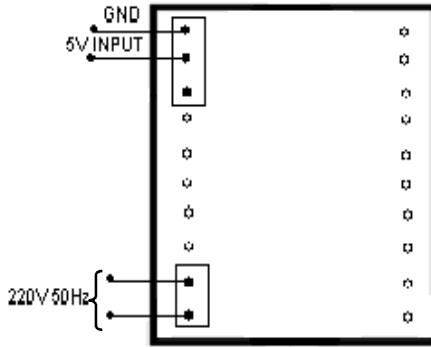
220V, 50Hz, 4VA Besleme

Lineer veya rotary potansiyometre veya SSI 10 Bit enkoder girişi

ABS Plastik gövde

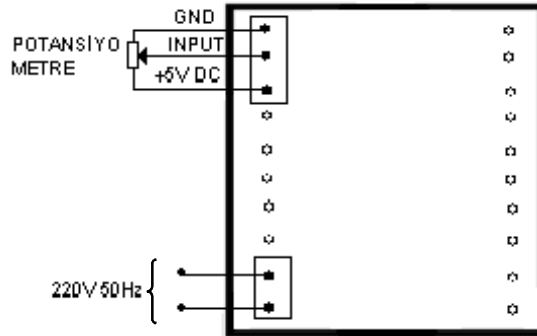
Mekanik ölçüler 72x72 mm

Panel kesim ölçüleri 67x67



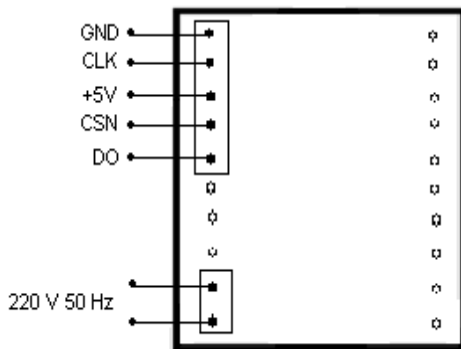
MD4

0-5 V giriş



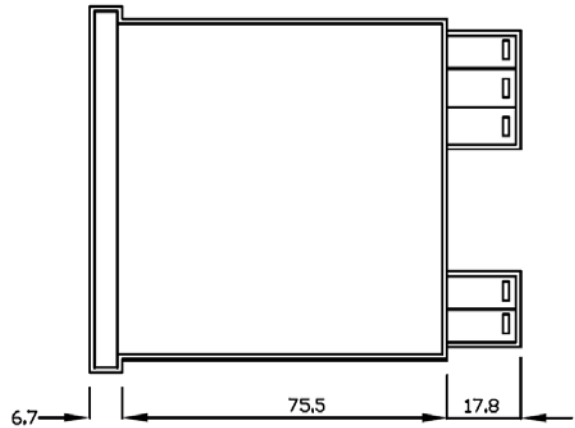
MD4 RA

Potansiyometrik sensör girişi



MD4 10 SSI, MD4 12

SSI girişi



OP-MD4	B	LA	220
Model	B : Siyah	LA : Lineer Analog RA : Rotary Analog 10A : 10 Bit Absolut 12A : 12 Bit Absolut	220 V veya 24 V