

**Ağırlık Kontrol Cihazı****Kullanım Alanları**

Otomasyon Sistemlerinde, ağırlık ölçüm amaçlı

**Özellikler**

Mikroişlemci tabanlı

16 Bit yüksek çözünürlük

Software kalibrasyon

Eeprom memory

4 Dijit led display

3 Bağımsız set noktası

3 x Röle çıkışı

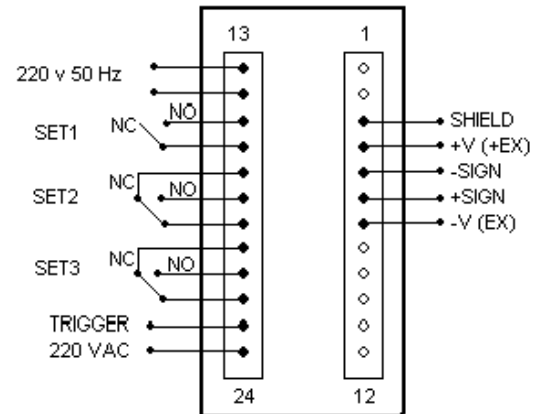
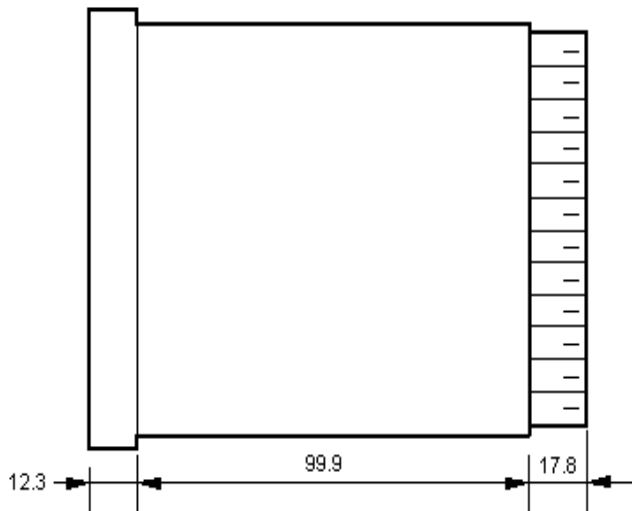
220 V 50 Hz veya 24 V 50 Hz AC besleme

Cihaz üzerinden Loadcell beslemesi

220 V, 50 Hz bara alma girişi (veya 24 V,50 Hz opsiyonel)

Mekanik ölçüler 48x96 mm

Panel kesim ölçüleri 45x90 mm



OP-WE	1	B	220	1X
Model	1 : 48x96 mm	A : Krem B : Siyah	220 V veya 24 V	Program 1 den 4 e kadar